

Multirullan säätöohjeet

Telaston leveyden muutos (W)

Katso Kuva 1

1. Irroita U-pultit ja tukitanko
2. Löysää U-pultit (Kuva 1)
3. Säädä rullastot halutulle leveydelle, pidä symmetria samana
4. Kiristä U-pultit
5. Asenna tukitanko U-pulteilla

Rullapattereiden pituus säätö (L1 ja L2)

Katso Kuva 2.1 ja 2.2

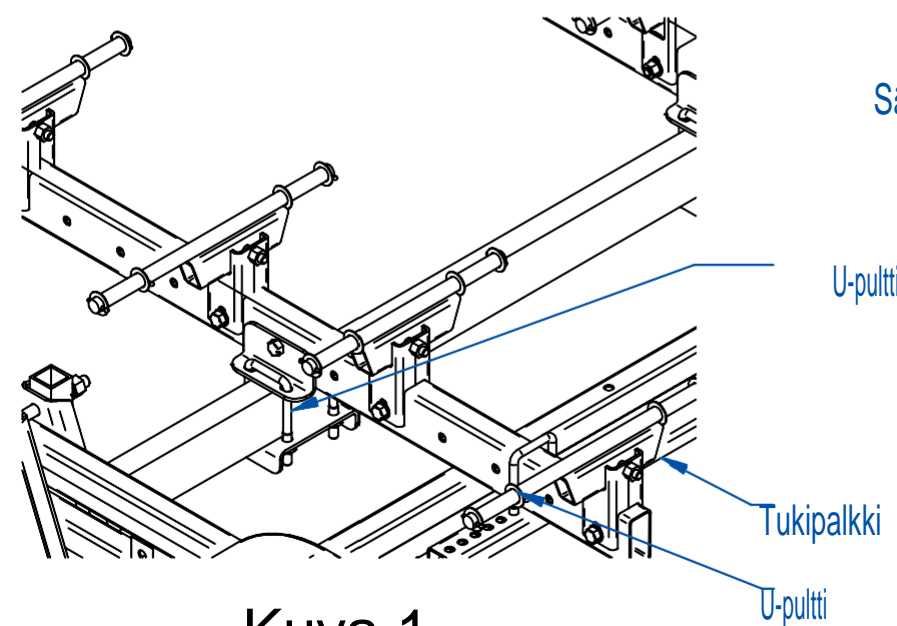
1. Löysää kiinnityspultit
2. Siirrä palkki haluttuun kohtaan. Huom ! tukipalkki ei saa osua runkoon.

Pitkän rullaston säätö

Katso Kuva 3

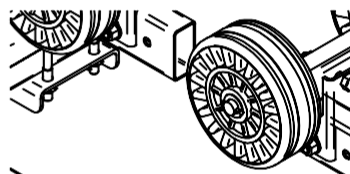
1. Irroita pultti kiinnikkeestä
2. Siirrä rullasto haluttuun paikkaan. Varmista että mitta (b) on suurempi kuin mitta (a)
3. Kiinnitä pultit

*1 Perävaunumallista riippuen voi käytössä olla käyttää tavallisia pultteja tai U-pultteja

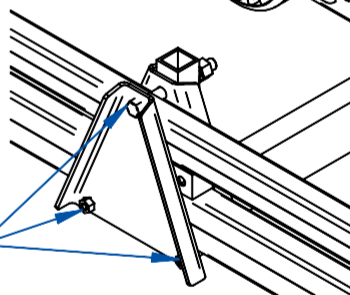


Kuva 1
(Rullat poistettu)

Säätöpultti



Kuva 2.1



Kuva 2.2

Säätöpultti